

Digitální skříň Konzervátor zmrzliny, digitální, 1 dveře, 720L (-28°/-12°C)

POL. #: _____

MODEL #: _____

PROJEKT # _____

SIS # _____

AIA # _____



691357 (ICF61FHC)

KONZERVÁTOR ZMRZLINY
720L -28°/-12°C, 1 PLNĚ
DVEŘE, R290

Zkrácená specifikace

Položka č.

Konzervátor zmrzliny s plnými dveřmi, konstrukce z nerezové oceli 304 AISI, spodní vnější panel z antikorozního materiálu odolného vůči čisticím prostředkům (zadní vnější panel z galvanizované oceli). 65mm silná pěnová polyuretanová izolace s plnicím plynem cyklopentanem, který zaručuje objemovou stálost izolace a má minimální dopad na životní prostředí. Plně dveře, na místě zaměnitelné panty dveří, zámek dveří a mikrospínač pro vypnutí ventilátoru při otevření dveří. Široký vstup do komory: 72cm. Vestavěná chladicí jednotka; nucená cirkulace vzduchu; ELEKTRONICKÉ ovládání s: HACCP historií pro kritické hodnoty, alarmy, plně automatické odmrazování a to pouze tehdy, když je to nutné s následným odpařením kondenzátu, velký digitální ovládací panel s teplotním displejem a tlačítky pro nastavení. Vnitřní osvětlení. Nucená cirkulace vzduchu poskytuje rovnoměrné rozložení teploty a rychlé chlazení ve všech částech skříň. Provozní teplota: -12°/-28°C (-28°C při okolní teplotě 38°C a -22°C při okolní teplotě 43°C). CFC a HCFC free. Chladivo v chladicím okruhu: R290. Cyklopentan v izolační pěně. Kapacita: 60 nádob (165x360x125mm). Dodáváno vč. 6 x 720x540mm Rilsan roštových polic a 6 párů nerezových vodících lišt.

Hlavní funkce a vlastnosti

- Velká úložná plocha vhodná pro rošty 720x540mm pro zvýšení čisté kapacity.
- Ovládací panel s ochranou proti vodě IPX5.
- Optimalizovaná cirkulace vzduchu v komoře zaručuje rovnoměrnou teplotu na roštích ve všech částech komory.
- Skrytý výparník zaručuje vyšší kapacitu a méně problémů s korozi.
- Větší skladovací prostor: vnitřní konstrukce s velkým počtem základacích pozic na rošty zajišťuje vyšší net kapacitu.
- Model vyžaduje pouze 1 fázové 230V/50Hz zapojení a může být zapojen přímo do existující zásuvky s odpovídajícím jištěním.
- Příprava pro napojení konektoru RS485 pro připojení ke vzdálenému počítači a integrovaným systémů HACCP.
- Vyráběno v souladu s mezinárodními a národními předpisy a opatřeno CE značkou.
- Příprava pro vzdálený alarm.
- Nízká hladina hluku.
- Samozavírací dveře, na místě zaměnitelné dveřní panty pravé/levé.
- Pro provoz při okolní teplotě do +40°C.
- Tropikalizovaná jednotka.

Konstrukce

- Vnější panely z ušlechtilé nerez oceli AISI304 (vnější zadní panel z galvanizované oceli).
- Chladivo v chladicím okruhu: R290.
- Vnitřní komora se zaoblenými rohy, lisované dno z jednoho kusu.
- Nerezové vodící lišty a vzpěry snadno demontovatelné.
- Vnitřní komponenty snadno vyjímatelné bez nutnosti nářadí pro jednoduché čištění.
- Lisované nerezové madlo dveří bez spojů zabraňuje hromadění nečistot v záhybech.
- Snadný přístup ke všem hlavním součástem pro jednoduchou údržbu.
- Vyvinuto a vyrobeno v závodech certifikovaných ISO 9001 a ISO 14001
- Automaticky vyhříváný rám dveří.
- Zámek dveří.

Uživatelské rozhraní & Správa dat

- Velký digitální displej s bílými číslicemi se zobrazením a nastavením teploty skříň a turbo mrazicím cyklem (pro rychlé ochlazení teplé náplně).
- Digitální ovládání plně v souladu s HACCP: pokud teplota překročí kritickou hodnotu, aktivuje se zvukový a vizuální alarm. Do dvou měsíců od události jsou uloženy v paměti.

SCHVÁLENO: _____

- Připojte zařízení (s příslušenstvím) k platformě OneConnected přes Wi-Fi nebo ethernet pro bezproblémový vzdálený monitoring. Monitorování a analýzy v reálném čase, správa alarmů, řízení HACCP dat, API a pokročilé funkce udržují vaši chladničku plně pod kontrolou.
- Electrolux Professional Fridge Control APP usnadňuje život našim zákazníkům:
 - Monitorujte bezpečnost procesu skladování díky datům & alarmům HACCP pro přesnou kontrolu
 - Úspora času a snadná správa dat díky možnosti zasílat informace HACCP ve formátu Excel přímo na e-mailovou adresu
 - Rychlé operace: nastavení teploty skříně/turbo chlazení a nastavení data/hodiny
- Velký digitální displej s bílými číslicemi umožňuje nastavení teploty a zobrazuje teplotu uvnitř skříně. Díky integrované technologii Bluetooth je možné uchovávat historická data HACCP a stahovat je prostřednictvím aplikace.

Udržitelnost

- CFC a HCFC free, vysoce ekologický typ chladiva: R290 (ekologický plyn v izolaci: cyklopentan). Uhlovodíkový chladicí plyn R290 pro nejmenší dopad na životní prostředí (GWP=3), s cílem omezit účinky skleníkových plynů a úbytek ozonové vrstvy.
- Frost Watch Control: plně automatický odtávací cyklus je aktivován pouze v případě, kdy se na výparníku začne tvořit led. Doba trvání odtávacího cyklu je automaticky upravována podle stupně namražení.
- Izolace: skříň s 65mm silnou pěnovou izolací s Cyklopentanem jako hnacím plynem pro nejlepší izolační vlastnosti se 100% ochranou životního prostředí (teplotní vodivost: 0,020W/m*K).
- Odminatelné, tříkomorové magnetické balonové těsnění zlepšuje izolaci a snižuje spotřebu energie a usnadňuje čištění.
- Optický dveřní mikrospínač zastaví ventilátor při otevření dveří, aby studený vzduch zbytečně neopouštěl komoru, čímž šetří energii.
- Vnitřní LED osvětlení s extra nízkou spotřebou a maximální životností

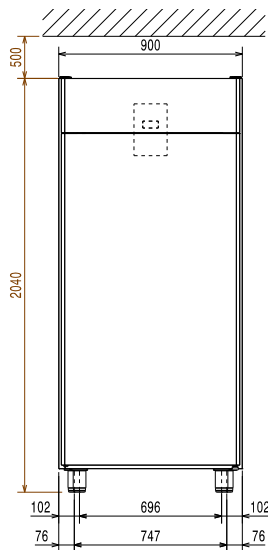
Příslušenství v ceně

- 6 z Sada 1 police vč. postranních vodících lišt k Prostore konzervátoru zmrzliny. PNC 880295

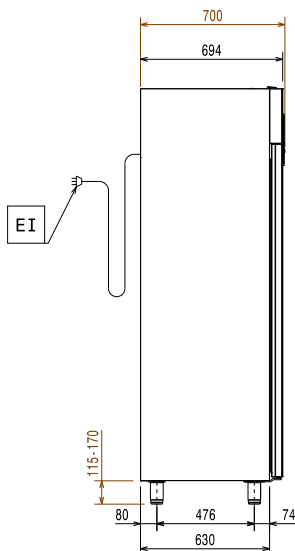
Extra příslušenství

- Sada 1 police vč. postranních vodících lišt k Prostore konzervátoru zmrzliny. PNC 880295
- Sada 2 postranních vodících lišt pro 470/720 L Prostore skříně. PNC 880335
- Police roštová 700x530mm potažená plastem Rilsan pro Prostore skříně 720L. PNC 880343

Zepředu

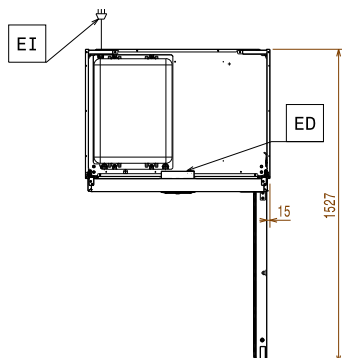


Boční



EI = Elektrické napojení

Shora



Elektro

Napětí: 220-240 V/1 ph/50 Hz
 Příkon max: 0.45 kW

Kapacita:

Počet a typ roštů (příslušenství): 6 - 720x540
 Počet a typ nádob: 60 (360x165x125h)

Hlavní informace

Netto objem: 526 L
 Dveřní závěsy:
 Vnější rozměry, Šířka: 900 mm
 Vnější rozměry, hloubka při otevřených dveřích: 1527 mm
 Vnější rozměry, Výška: 2040 mm
 Počet a typ dveří: 1 Plně
 Typ vnějšího materiálu: AISI 304 / Din. 1.4301
 Btlo objem: 720 L
 Typový model EU Regulation (2015/1094): svislý mrazic

Chladicí údaje

Funkční ovládací úroveň: Elektronický
 Chladicí výkon při vypařovací teplotě: -23.3 °C
 Provozní teplota min: -28 °C
 Provozní teplota max: -12 °C
 Výkon kompresoru: 3/4 hp
 Funkční úroveň: S ventilátorem
 Chladicí jednotka: Zabudovaný

ISO Certifikáty

ISO Standardy: ISO 9001; ISO 14001; ISO 45001; ISO 50001

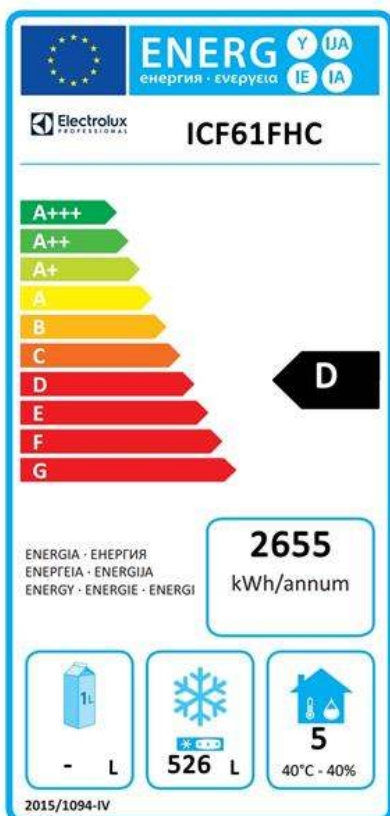
Udržitelnost

Typ chladiva: R290
 GWP index: 3
 Chladicí výkon: 792 W
 Hmotnost chladiva: 135 g
 Energetická třída (v souladu s nařízením EU 2015/1094): D
 Roční a denní spotřeba energie (v souladu s nařízením EU 2015/1094): 2655kWh/rok - 7.27kWh/24h
 Provozní podmínky (v souladu s nařízením EU 2015/1094): Zátěžový provoz (tř.5)
 EEI index (v souladu s nařízením EU 2015/1094): 65.33

Digitální skříně
 Konzervátor zmrzliny, digitální, 1 dveře, 720L (-28°/-12°C)

Společnost si vyhrazuje právo provádět změny v produktech bez předchozího upozornění. Všechny informace byly správné v době tisku.

Energetický štítek EU od 1. července 2016



Program Energetických štítků EU pro profesionální chladicí a mrazicí zařízení je založen na požadavku stanovení minimálních norem energetické náročnosti pro komerční chladicí skříně prodávané v Evropské unii.

Tyto požadavky jsou navrženy tak, aby posilovaly energetickou účinnost a šetrný přístup k životnímu prostředí i u profesionálů. Evropský systém energetických štítků se vztahuje na všechny výrobce a dovozce, kteří prodávají a nabízejí zařízení na trzích v rámci EU, a je povinný v celé Evropě.

Důležité : všechny výrobky, které spotřebovávají energii nad minimální úroveň, nebude možné prodávat v rámci EU od 1. července 2016.

